

## Варианты замера шторы системы VEGAS Profile.

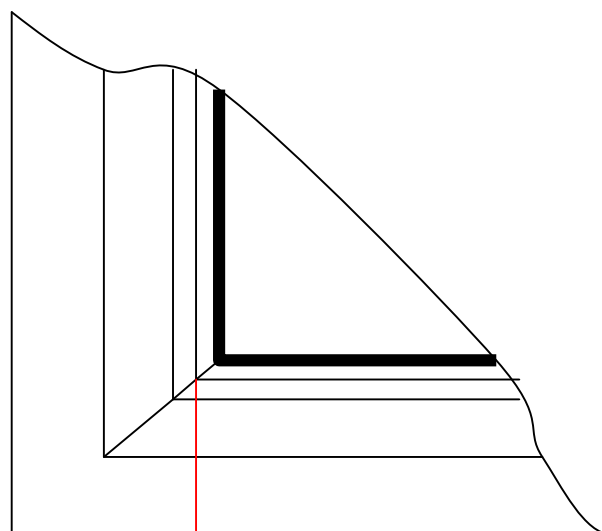
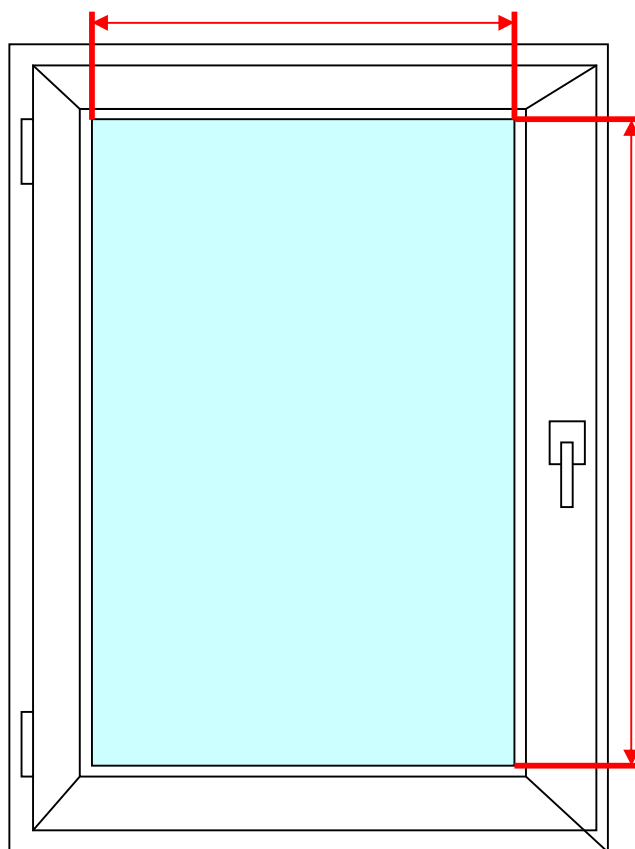
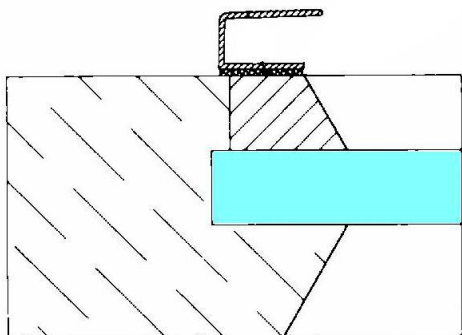
Замер изделия системы **VEGAS Profile** достаточно прост, не требует повышенной точности и дополнительных приспособлений.

Для проведения замера понадобится рулетка

При «прямом» штапике замер нужно производить по габариту светового проема. От края до края штапика.

Последовательность замера при «прямом» штапике:

1. Вам необходимо померить расстояние между точками на углах штапика, как показано на рисунке.
2. Выбрать место расположения управления (рекомендуется со стороны петель).
3. Выбрать длину управления (не менее  $\frac{2}{3}$  высоты изделия).
4. Проверить, не будет ли карниз упираться в петли или откосы окна. Он выступает на 4 мм с каждой стороны, относительно замерного размера.



Точка на углу штапика

Последовательность замера при «фигурном» штапике:

1. Если в конструкции окна применен «фигурный» штапик необходимо убедиться в возможности использования системы **VEGAS Profile**.

Направляющая может быть установлена только на плоскую поверхность, при этом ее ширина составляет **19 мм**. Необходимо убедиться, что расположение направляющей не будет совпадать с расположением оконной фурнитуры.

2. Выбрать место расположения управления (рекомендуется со стороны петель).

3. Выбрать длину управления (не менее  $\frac{2}{3}$  высоты изделия).

4. Проверить, не будет ли карниз упираться в петли или откосы окна. Он выступает на **4 мм** с каждой стороны, относительно замерного размера.

