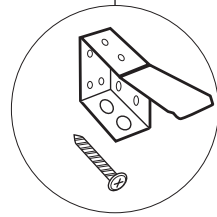
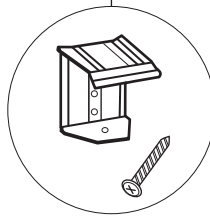
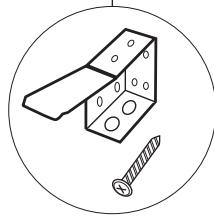
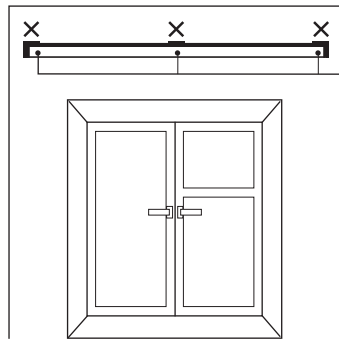


## Горизонтальные жалюзи 50 мм



- 1 Аккуратно распакуйте изделие.
- 2 Приложите кронштейны на карниз и разметьте предполагаемые места креплений.
- 3 Прикрепите кронштейны саморезами.
- 4 Вставьте жалюзи в установленные кронштейны и зафиксируйте крепежные рычаги.
- 5 Установите декоративную панель на верхний карниз.

