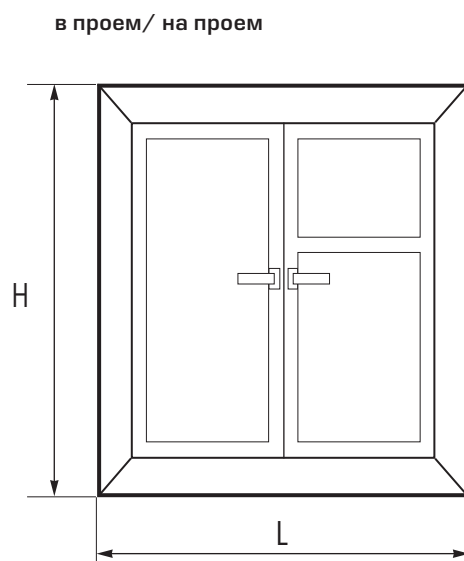
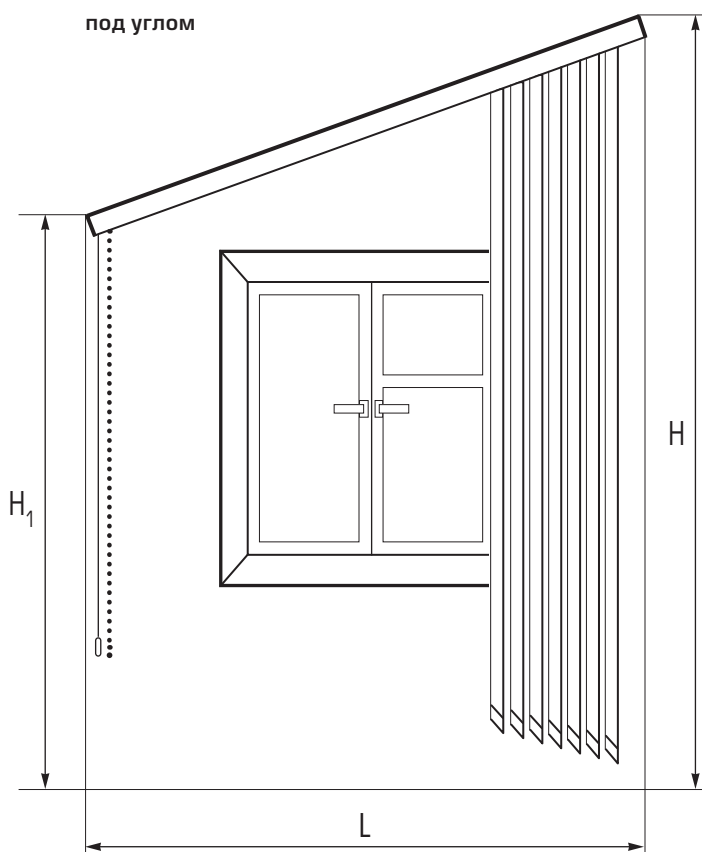


Замер жалюзи



	в проем	на проем	под углом
ширина (L)	L - 2 см	L + 15 см	L - 2 см
высота (H)	H - 2 см	H + 20 см	H - 2 см
высота (H1)	—	—	H1 - 2 см